



MODELAGEM, PLANEJAMENTO E ANÁLISE DE SISTEMAS DE MANUFATURA BASEADO EM REDES DE PETRI

Adinan de Souza (adinan@usp.br)

Lucas Antonio Moscato (lamoscat@usp.br)

Diolino José dos Santos Filho (diolinos@usp.br)

Universidade de São Paulo, Escola Politécnica, Departamento de Engenharia Mecânica

Av. Prof. Mello Moraes, 2231 - Cidade Universitária

CEP.:05508-900 São Paulo - SP

Resumo. *A exigência do mercado é caracterizada não apenas pela rápida mudança tecnológica mas também pela melhor opção dos consumidores, com aumento da demanda por variedade, e pela competição internacional. Isto implica em uma grande variedade, lotes de pequenos volumes de produtos e alta qualidade. Neste contexto há um aumento na complexidade de sistemas automatizados, demandando novas formas para a sua modelagem e análise. Alguns destes sistemas podem ser classificados como sistemas a eventos discretos (SED), onde os estados são modificados em função de eventos específicos. Este artigo apresenta as redes de Petri, suas modificações e alguns métodos baseadas neste formalismo, comparando sua eficiência na modelagem, análise e controle de sistemas de manufatura.*

Palavras-chave: *Automação, redes de Petri, modelagem, sistemas de manufatura, sistemas a eventos discretos.*

1. INTRODUÇÃO

Até o final dos anos setenta (Valette et. al., 90)(Palomino, 95) a automação fabril desenvolveu-se basicamente através de linhas de produção do tipo *flow-shop* (ou produção em massa) tendo sido (Wu, 94) um dos fatores principais de geração de riquezas nos países altamente industrializados.

O advento do computador nos anos quarenta, acompanhado por uma rápida evolução do mercado, com clientes (público consumidor) cada vez mais exigentes, possibilitou o surgimento de sistemas de manufatura altamente automatizados e flexíveis, com a capacidade de tratar uma variedade de produtos de volume médio e admitir rápidas alterações no processo, alcançando alta produtividade sem perder a qualidade dos produtos.

Um sistema de manufatura (Valette et al., 90) pode ser considerado ou não um SED (Sistema a Evento Discreto) de acordo com o nível de detalhamento de seu modelo. Os SED (Ho, 89) possuem como característica a evolução dos sistemas no tempo em função de interações entre os vários eventos discretos, assim, suas entidades são: estados e eventos. As

Redes de Petri como ferramenta de modelagem SED é (Cao et. al., 90) uma das ferramentas de maior relevância para a modelagem de sistemas de manufatura.

Este trabalho apresenta uma contribuição para o estudo da modelagem, planejamento e análise de sistemas de manufatura através do uso de redes de Petri e de técnicas derivadas desta ferramenta para projeto de sistemas a eventos discretos.

2. MODELAGEM DE SISTEMAS DE MANUFATURA

2.1. Definição de Sistemas de Manufatura

Segundo (Wu, 94), manufatura é a atividade organizada e dedicada para a transformação de matéria prima em produtos. Os processos da manufatura são os responsáveis pelos acréscimos de valor ocorridos durante esta transformação.

Quanto aos tipos de sistemas em um ambiente de manufatura, em (Wu, 94) tem-se que podem ser classificados em 4 tipos básicos de acordo com os seguintes critérios: físico/conceitual, estático/dinâmico, contínuo/discreto, estocástico/determinístico. Neste trabalho o objeto de estudo são os sistemas de manufatura discreta.

2.2. Modelos em Sistemas de Manufatura

Modelar um sistema produtivo implica (Santos filho, 98) no tratamento de uma variedade ampla de tarefas a serem realizadas e de um complexo espectro de atividades funcionais inerentes ao comportamento dinâmico pretendido, assim, as características fundamentais que deveriam estar presentes em uma ferramenta de modelagem seriam:

1. Capacidade de representação de características como causalidade, sincronização de eventos, compartilhamento de recursos, conflitos, seqüenciamento e paralelismo de atividades.
2. Possibilidade de gerar modelos interpretados em que é possível associar aos itens do modelo as entidades físicas do mundo real ou ainda, modelar globalmente as várias partes do sistema integradas por intermédio de fluxos (materiais e informações).
3. Representação gráfica que facilite a documentação, compreensão, monitoração da dinâmica, manutenção e atualização do sistema.
4. Formalismo matemático adequado para permitir a análises qualitativas e quantitativa do modelo servindo de base para tomadas de decisões.

3. REDES DE PETRI E SUAS MODIFICAÇÕES

Em (Santos Filho, 98)(Palomino, 95) tem-se que as redes de Petri podem ser divididas em 3 classes básicas: Redes de Petri Ordinárias (versão original ou modelo básico, possuem: arcos com peso igual a um, apenas um tipo de marca e a capacidade de lugares é infinita), reduções (correspondem as representações simplificadas para facilitar a visualização mantendo as propriedades formais) e extensões (onde as regras da funcionamento sofrem algumas alterações para enriquecer a capacidade de representação). A seguir detalhar-se-á as Redes de Petri Ordinárias e as principais reduções e extensões.

3.1. Redes de Petri Ordinárias

As Redes de Petri podem ser definidos como grafos bipartidos e disjuntos. A definição formal é dada por $N = (P, T, I, O, Mi)$, onde: P é um conjunto finito de lugares, T é um conjunto finito de transições, I é um conjunto finito de arcos de entrada: $P \times T$; O é um conjunto finito de arcos de saída: $T \times P$ e, M_i , é a marcação inicial. Nas Redes de Petri Ordinárias, para haver o disparo de uma transições, basta que todo lugar de entrada possua

pelo menos uma marca. Graficamente os lugares são representados por círculos, as transições por retângulos, os arcos de entrada são representados por setas direcionadas de lugares para transições e os arcos de saída são representados por setas direcionadas de transições para lugares.

3.2. Reduções

Os modelos de redução das Redes de Petri são (Santos Filho, 98):

- Redes de Petri Generalizadas: atribuição de pesos nos arcos;
- Redes de Petri Lugar/Transição ou Limitada: associação a cada lugar de uma dada capacidade de marcas, onde o disparo de uma transição só é possível se não resultar em um número de marcas que exceda a capacidade do lugar;
- Redes de Petri Condição/Evento: quando o peso dos arcos e a capacidade dos lugares for igual a um;
- Redes de Petri Coloridas: atribuição de variáveis (cores) nas marca tornando-as individuais. As características das redes de Petri Coloridas são adequadas (Jensen, 96)(Santos Filho, 98)(Palomino, 95) para condensar sistemas compostos por diversos subsistemas de estrutura e comportamentos semelhantes.

3.3. Extensões

As extensões foram desenvolvidas com a finalidade de aumentar o poder de modelagem das redes de Petri. As extensões das redes de Petri podem ser associadas aos seus vários elementos estruturais: arcos, transições e lugares:

3.3.1. *As extensões associadas aos arcos:*

As extensões associadas aos arcos são (Santos Filho, 98)(Palomino, 95) os arcos inibidores e os habilitadores. Os arcos inibidores são utilizados para comprovar diretamente a ausência de marcas em um determinado lugar, significando que a transição pode disparar somente se o lugar de onde sai o arco inibidor não conter nenhuma marca. Enquanto que os arcos habilitadores comprovam diretamente a presença de uma marca em um determinado lugar.

3.3.2. *As extensões associadas às transições:*

- Redes de Petri Contínuas: o disparo de uma transição determina um fluxo contínuo, sendo associado um determinado equacionamento a variáveis contínuas ou (Santos Filho, 98) uma taxa de disparo. A utilização de lugares e transições discretas e de transições contínuas da origem às Redes de Petri Híbridas.
- Redes de Petri T-Temporizadas: a partir do momento que uma transição torna-se habilitada (Santos Filho, 98)(Palomino, 95)(Zhou et. al., 95) e, ocorrido a retirada das marcas dos lugares de entrada com o seu disparo, há um retardo de tempo para a marca ser depositada em cada lugar de saída da transição.
- Redes de Petri Temporais: consistem (Palomino, 95)(Zhou et. al., 95) na atribuição de um intervalo de tempo de disparo, assim, tem-se que a transição deve permanecer sensibilizada durante a espera mínima T_{min} . antes de poder ser disparada, e não pode ser disparada após a espera máxima $T_{máx}$.
- Redes de Petri Estocásticas: possuem um tempo aleatório (Zhou et. al., 95) (Al-Jaar et. al., 90) ou probabilístico associado com o disparo (taxa de disparo) de cada transição, onde o tempo é geralmente distribuído segundo uma lei exponencial.

3.3.3. As extensões associadas aos Lugares:

- Redes de Petri P-Temporizadas: nesta rede (Palomino, 95)(Zhou et. al., 95), uma marca depositada num lugar implica que a mesma permanecerá indisponível por um determinado período de tempo, após o qual torna-se, então, disponível. Somente marcas disponíveis são consideradas para habilitar transições.

4. REDES DE PETRI E SISTEMAS DE MANUFATURA

4.1. Aplicações dos Modelos em Redes de Petri na Manufatura

A aplicação das Redes de Petri para modelar e analisar sistemas de manufatura é bastante extensa sendo utilizada para representar (Zhou et. al., 95) desde simples linhas de produção com buffers e máquinas, sistemas de produção automotivos, sistemas flexíveis de manufatura, linhas de montagem automatizadas e outras. No contexto de modelagem de sistemas de manufatura, podem ser encontradas diversas aplicações tal como modelar controladores de seqüência (Murata, 95)(Miyagi, 96)(Santos Filho, 98)(Santos Filho, 93), modelar seqüenciamento de tarefas (Souza et. al., 99), modelar o processo de fabricação (Porto, 90)(Inamasu, 95), modelar de rotas de AGV's (Inamasu, 95) (Li et. al., 95), analisar e medir o desempenho de sistemas de manufatura (Xing et. al., 95)(Al-Jaar et. al., 90) (Banaszak et. al., 90) (Viswanadham et. al., 90) e para obter o planejamento e o scheduling da manufatura (Proth et. al., 95)(Lee et. al., 95).

4.2. Propriedades da Manufatura Modeladas por Redes de Petri

Um sistema de manufatura consiste (Zhou et. al., 95)(Cao et. al., 90) de uma variedade de componentes: robôs, máquinas, matérias primas, sensores, atuadores, computadores e acessórios relacionados a processos específicos. A seguir, faz-se uma relação de algumas propriedades que podem ser modeladas por Redes de Petri e que estão presentes nas operações realizadas em um sistema de manufatura (Figura 1):

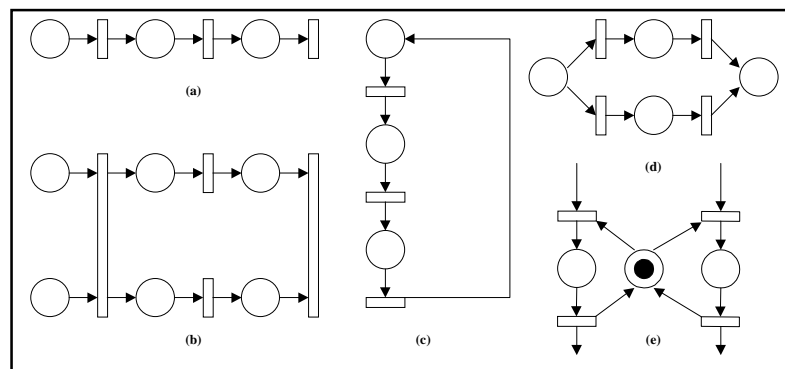


Figura1 – Modelos de operações: (a) seqüência, (b) concorrência, (c) cíclica, (d) conflito, (e) Exclusão mútua (Zhou et. al., 95).

- Seqüência: se uma operação segue a outra, então, os lugares e transições estão representados seqüencialmente no modelo em Redes de Petri;
- Concorrência: se duas operações são iniciadas por um evento e eles formam uma estrutura em paralelo iniciada com uma transição;
- Conflito: se uma ou outra operação pode ser realizada (alternativamente);
- Cíclico: se uma operação segue uma seqüência e após finalizada ela é reiniciada;

- **Mutua exclusão:** Dois processos são mutualmente exclusivos se a realização de um restringe a do outro. Uma outra forma de haver a mútua exclusão é através do uso de recursos compartilhados.

4.3. Método para Modelagem de Sistemas de Manufatura

Em (Zhou et. al., 95) tem-se que a seqüência a ser seguida para a modelagem de sistemas de manufatura por Redes de Petri é a seguinte:

1. **Identificar operações e recursos:** dado a descrição de um sistema, identificar os eventos, operações, processos, recursos e condições;
2. **Identificar as relações:** relacionar as operações, os recursos e seu compartilhamento;
3. **Projeto em Redes de Petri:** desenhar os lugares e/ou transições que representam eventos operações e/ou processos e arranjar de acordo com as relações identificadas. Associar os modelos modificados das Redes de Petri para contemplar os requisitos de projeto;
4. **Modificações dos modelos em Redes de Petri:** verificar se o modelo em rede reflete a operação do sistema e, a seguir, modificar a rede até se ter o modelo do sistema.

4.4. Propriedades Comportamentais dos Modelos em Redes de Petri

As Redes de Petri (Zhou et. al., 95) como uma ferramenta matemática possuem um determinado número de propriedades que, quando interpretadas no contexto do sistema modelado, permitem ao projetista identificar a presença ou ausência de domínios de aplicações. Há dois tipos distintos de propriedades (Zhou et. al., 95)(Murata, 90): as comportamentais e as estruturais. As propriedades comportamentais dependem da marcação inicial do modelo enquanto que as propriedades estruturais dependem da topologia ou estrutura do modelo. Nesta seção é apresentada algumas das propriedades comportamentais dos modelos em Redes de Petri, outras propriedades podem ser encontradas em (Murata, 89).

- **Alcançabilidade (*Reachability*):** A alcançabilidade é (Murata, 89) fundamental para estudar as propriedades dinâmicas dos sistemas. Para se definir alcançabilidade, dois conceitos são importantes: o disparo de uma transição habilitada muda a marcação do modelo e uma seqüência de disparos resulta em uma seqüência de marcações. Assim, uma marcação M_n é dita alcançável (Zhou et. al., 95)(Murata, 89) se existir uma seqüência de disparos que transforme uma marcação M_0 em M_n . Através desta propriedade é possível avaliar se os estados alcançados pelo modelo fazem, realmente, parte do comportamento dinâmico do sistema real.
- **Limitações (*Boundedness*) e Seguro (*Safeness*):** A limitação (Zhou et. al., 95)(Murata, 89) (*boundedness*) é responsável por identificar a existência de excesso de marcas (*overflows*) no sistema modelado. Um lugar (p) é dito k -limitado (*k-bonded*) se o número de marcas em p é sempre menor ou igual a k para toda marcação alcançável a partir da marcação inicial e este lugar é seguro se k for igual a 1. Uma rede é segura se todo lugar é seguro.
- **Conservativa (*Conservativeness*):** Uma rede é dita conservativa (Zhou et. al., 95)(Murata, 89) se o número de marcas é conservado. Do ponto de vista da avaliação de sistemas de manufatura, esta propriedade é importante uma vez que os recursos não podem ser criados nem destruídos.
- **Vivacidade (*Liveness*):** Esta propriedade garante que o sistema não entra em situação de bloqueio (deadlock). Uma situação de deadlock ocorre quando não há a possibilidade de haver transições habilitadas. O deadlock em sistemas de manufatura é estudado em (Xing et. al., 95) (Viswanadham et. al., 90) (Banaszak et. al., 90).

4.5. Métodos de Análise de Modelos em Redes de Petri

4.5.1. Métodos para análise qualitativa

As propriedades definidas na seção anterior são usadas para analisar os sistemas modelados. Um dos objetivos da análise qualitativa é saber se há, de fato, uma correspondência funcional entre o modelo em Rede de Petri e os requisitos especificados, geralmente expressos de maneira informal. A seguir, serão apresentados alguns métodos (Zhou et. al., 95) capazes de realizar análises qualitativas:

- **Árvore de Alcançabilidade:** Este método é baseado na enumeração de todas as possíveis marcações alcançadas a partir da marcação inicial. Este método possui como principal característica procurar o máximo número de marcas em um lugar e identificar o número de deadlocks da rede. A limitação deste método é a explosão combinatória dos estados.
- **Análise de Invariantes:** Os arcos descrevem as relações entre lugares e transições e podem ser representados por duas matrizes. Pelo estudo das equações lineares baseado nas regras de execução e nas matrizes, pode-se procurar subconjuntos de lugares onde o total de marcas são imutáveis. Este método possui como limitação o fato de não incluir todas as informações de uma Rede de Petri geral.
- **Redução:** A abordagem do método de redução aplica o princípio de decomposição para analisar uma rede. Assim, há a simplificação das sub-redes ou estruturas preservando as propriedades principais, sendo capaz de derivar as propriedades para uma rede complexa.
- **Simulação:** Para modelos complexos em Redes de Petri, simuladores a eventos discretos é um outro meio para verificar as propriedades dos sistemas. A simulação é uma técnica baseada no consumo e dispêndio de tempo. Esta técnica (Zhou et. al., 95) pode mostrar a presença de propriedades indesejáveis mas não prova que os modelos estão corretos.

4.5.2. Métodos para análises de desempenho

Para o conhecimento do desempenho exato através de modelos em Redes de Petri são utilizadas as extensões temporizadas determinísticas (Redes de Petri P-Temporizadas e T-Temporizadas) e para a análise de desempenho aproximado são utilizadas as extensões temporizadas estocásticas (Redes de Petri Estocásticas). Estas duas extensões já foram apresentadas na seção 3. Os simuladores a eventos discretos são (Zhou et. al., 95) a única alternativa viável para se avaliar o desempenho de um sistema por ser o método baseado no consumo e dispêndio de tempo.

5. MÉTODOS BASEADOS EM REDES DE PETRI

Os métodos que seguem não são os únicos utilizados para a modelagem de sistemas de manufatura mas estes, particularmente, procuram atender ao passo 1 e 3 da sistemática proposta por (Zhou et. al., 95) apresentada na seção 4.3: o passo 1 em razão dos métodos possuírem uma semântica que relaciona elementos estruturais das Redes de Petri com entidades características da manufatura e ao passo 3 em razão de agregarem algumas modificações das Redes de Petri. Os métodos apresentados nesta seção são o MFG, E-MFG, PFS e o (Porto, 90).

5.1. Mark Flow Graph (MFG)

O MFG (Miyagi, 96)(Santos Filho, 98)(Santos Filho, 93) é uma rede interpretada derivada das Redes de Petri, no processo de modelagem de sistemas de manufatura.

A Figura 2 traz os elementos estruturais do MFG: (a)Transições: indicam a ocorrência de eventos; (b)Box: representam as pré e pós condições; (c)Box marcado: indicam a manutenção

de uma condição; (d) Arcos orientados: estabelecem uma relação causal entre os eventos e as condições; (e) Porta: habilita a ocorrência dos eventos; (f) Porta: inibe a ocorrência dos eventos; (g) Arco de sinal de saída e box. Os box do MFG são modularizados para servir a aplicações reais, assim, o box capacidade é utilizado para representar um determinado armazenamento de marcas, o box agrupador é similar a uma operação de montagem, o box desagrupador, similar a uma operação de desmontagem e os box temporizados representam um determinado retardo de tempo. Já a Figura 3 traz um exemplo, em MFG, de uma seqüência de operações realizadas para um processo de manufatura onde são alocados um robô e uma máquina.

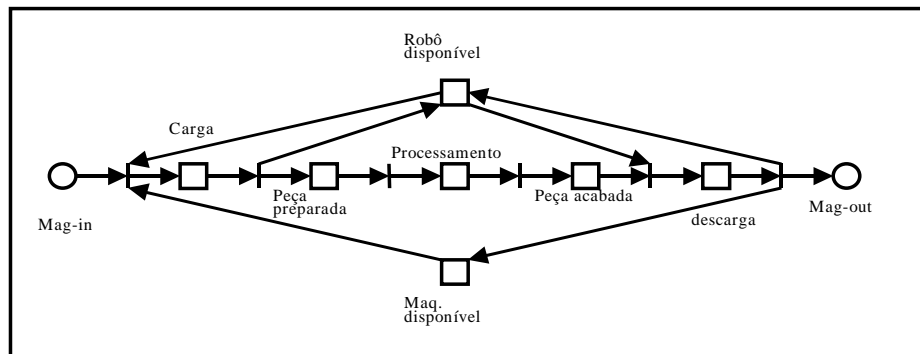
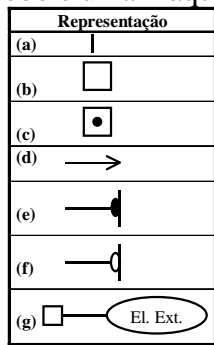


Figura2 –Elementos estruturais do MFG.

Figura3 - Exemplo de um modelo em MFG (Santos Filho, 93).

5.2. Mark Flow Graph Estendido (E-MFG)

O E-MFG amplia os recursos de modelagem do MFG, introduzindo o conceito de marcas individuais e regras adicionais para o controle do disparo das transições. As marcas individuais são (Santos Filho, 93)(Santos Filho, 98) acompanhadas por um vetor de atributos que garantem a sua individualidade. A estes atributos pode-se associar diversas informações referentes ao produto, ao processo e ao controle. Além da extensão nas marcas foi acrescentado o box controlador que tem como função a alteração condicionada dos estados das marcas e os arcos orientados com inscrições que são responsáveis pela filtragem seletiva.

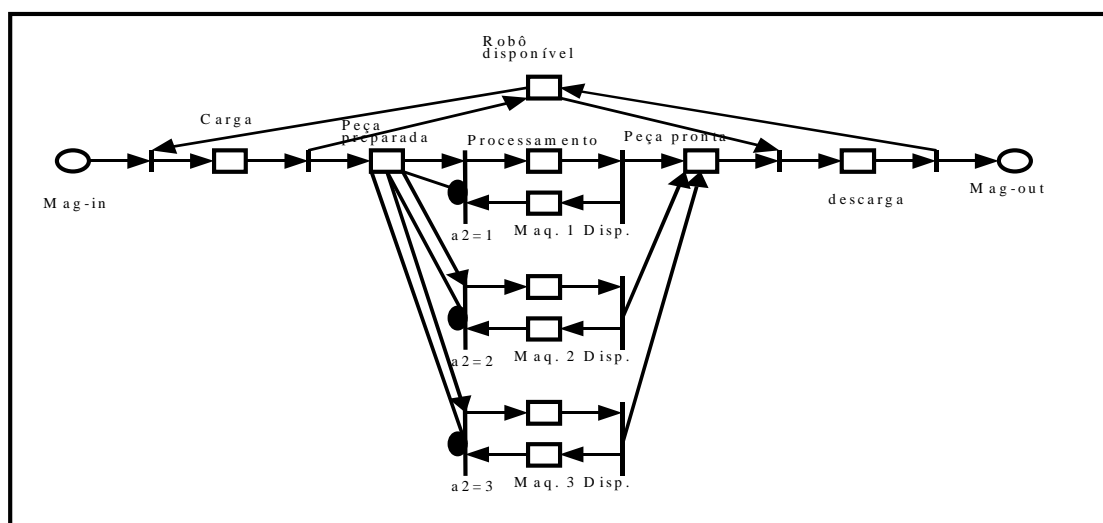


Figura4 - Exemplo de modelagem baseada em E-MFG (Santos Filho, 93).

A Figura 4 traz um exemplo de aplicação do E-MFG em um sistema composto por 3 máquinas e 1 robô, onde dependendo do valor assumido pelo atributo <a2> da marca que estiver no box (peça preparada) a operação a ser realizada será em Maq.1 (a2=1), Maq.2 (a2=2) ou em Maq.3 (a2=3).

5.3. O Production Flow Schema (PFS)

O PFS (Santos Filho, 98)(Miyagi, 96) é uma rede de alto nível utilizada para descrever conceitualmente, os processos relacionados com a produção de itens (peças, produtos, informações, etc.) sob a forma de seqüências de etapas de atividades e de distribuição.

Assim, os elementos estruturais básicos do PFS são: atividades (análoga a transições), distribuidores (análogo a lugares) e os arcos. Graficamente, as atividades são delimitadas por colchetes e os distribuidores representados por círculos. Nota-se que no PFS não existe o conceito de marcas, marcação e comportamento dinâmico, pois o modelo gerado é apenas conceitual e estático.

5.4. Metodologia PFS/MFG

A metodologia PFS/MFG está baseado nas metodologia Top-Down de desenvolvimento de projetos e na abordagem estruturada hierárquica uma vez que há a substituição das atividades e distribuidores do modelo de alto nível em PFS por uma rede mais detalhada em PFS ou MFG, sendo que no nível mais detalhado do projeto, a rede deverá possuir apenas modelos em MFG interpretados. A característica de maior relevância do PFS/MFG é permitir que um modelo conceitual desenvolvido em uma linguagem relativamente informal, como o PFS, se torne um modelo formal desenvolvido em MFG nos níveis mais baixos.

5.5. Método Porto para Planejamento do Processo de Fabricação e Controle da Produção

O objetivo principal do método Porto (Porto, 90) é o máximo aproveitamento da capacidade instalada através do estudo da flexibilidade da produção. Para a modelagem são criados planos de processos geral (modelo geral) o plano de processo básico (modelo básico) e o plano de processo preferencial (modelo preferencial). A expressividade do modelo proposto por (Porto, 90) para o planejamento do processo de produção é uma de suas características fundamentais.

Em (Inamasu, 95) desenvolve-se uma plataforma para simulação e planejamento de modelos de FMS, baseada no método Porto. Foram desenvolvidos módulos para representar estações de trabalho, e rotas de AGV's numa tentativa de integrar o objeto físico com o processo através de modelos em Redes de Petri. É possível medir o desempenho e planejar a produção através das interações no simulador.

6. COMPARAÇÃO ENTRE AS TÉCNICAS

A comparação entre as técnicas e métodos para modelagem e análise de sistemas de manufatura não tem por objetivo apontar a melhor técnica ou metodologia de modelagem, mas sim fazer uma caracterização destas técnicas apontando seus pontos de maior relevância e adequabilidade.

Os métodos MFG, E-MFG e PORTO mantêm a capacidade de representação das Redes de Petri, análise funcional e possibilitam a geração de modelos interpretados. MFG e E-MFG representam operações e atividades, sendo ideais para o projeto de seqüenciamento de controle enquanto que o método Porto, com o desenvolvimento dos módulos das estações de trabalho e das rotas dos AGV's, é capaz de fazer análises de desempenho determinísticas para auxiliar no planejamento da produção.

A limitação dos métodos estudados é quanto ao fenômeno da explosão de estados, produzindo redes com grande quantidade de elementos, dificultando tanto o processo de modelagem quanto a interpretação e análise funcional dos modelos gerados.

Há uma diferença no conceito de alocação de recursos dos métodos MFG, E-MFG em relação ao método Porto. Esta diferença diz respeito principalmente a alocação de recursos, onde (Inamasu, 95) desenvolve módulos das estações de trabalho e das rotas de AGV's integradas ao modelo do processo dado pela modelagem segundo (Porto, 90) e, o MFG e E-MFG, alocam os recursos através da definição do estado em que ele se encontra (disponível ou em atividade, por exemplo), mas o MFG e o E-MFG não representa a relação entre estes recursos.

O PFS traz numa linguagem quase que informal para auxiliar no desenvolvimento dos modelos em MFG aplicando uma abordagem top-down hierárquica de projeto. No entanto, conforme já foi comentado acima, o PFS não possui um fluxo de marcas.

7. CONCLUSÕES

Este trabalho contribui para mostrar a ampla aplicação das Redes de Petri na modelagem de sistemas de manufatura, suas propriedades, métodos de análise e uma discussão sobre alguns métodos (MFG, E-MFG, PFS, PFS/MFG e PORTO) utilizados na Escola Politécnica da USP e na Escola de Engenharia de São Carlos. Uma comparação breve entre estes métodos permite que se tenha uma noção sobre suas limitações e aplicações.

REFERÊNCIAS BIBLIOGRÁFICAS

- Al-Jaar, R. Y.; Desrochers, A. A., 1990. Performance Evaluation of Automated Manufacturing Systems Using Generalized Stochastic Petri Nets. *IEEE Transactions on Robotics and Automation*, v.6, n.6, pp. 621-639.
- Banszak, Z.; Krogh, B. H., 1990. Deadlock Avoidance in Flexible Manufacturing Systems with Concurrently Competing Process Flows. *IEEE Transactions on Robotics and Automation*, v.6, n.6, December pp. 724-734.
- Cao, Xi-Ren; Ho, Yu-Chi, 1990. Models of Discrete Event Dynamic Systems. *IEEE Control Systems Magazine*, June, pp. 69-76.
- Ho, Y. C. Ed., 1989. Special Issue on Discrete Event Dynamic System Proceedings of the IEEE, January.
- Inamasu, R. Y., 1995. Modelo de FMS: uma plataforma para simulação e planejamento. Tese (Doutorado) - EESC, USP.
- Jensen, Kurt, 1996. *Coloured Petri Nets: Basic Concepts, Analysis Methods and Practical Use*. Springer-Verlag, vol.1, 2.a Ed., Berlin.
- Lee, D. Y.; DiCesare, F., 1995. Petri Net-Based Scheduling for Flexible Manufacturing. In: *Petri Nets in Flexible and Agile Automation*. MengChu Zhou (Ed.), Kluwer Academic Publishers, Boston, pp.149-187.
- Li, S.; Takamori, T.; Tadakoro, S., 1995. Scheduling and Re-scheduling of AGV's for Flexible and Agile Manufacturing. In: *Petri Nets in Flexible and Agile Automation*. MengChu Zhou (Ed.), Kluwer Academic Publishers, Boston, pp. 189-205.
- Miyagi, P. E., 1996. *Controle Programável: Fundamentos do Controle de Sistemas a Eventos Discretos*. Editora Edgard Blücher LTDA, São Paulo.
- Murata, T., 1989. Petri Nets: Properties, Analysis and Applications. *Proceedings of the IEEE*, vol. 77, no. 4, April.
- Murata, T., 1995. Application of Petri Nets to Sequence Control Programming. In: *Petri Nets in Flexible and Agile Automation*. MengChu Zhou (Ed.), Kluwer Academic Publishers, Boston, pp43-69.

- Palomino, R. C., 1995 Uma Abordagem para a Modelagem, Análise e Controle de Sistemas de Produção Utilizando Redes de Petri. Dissertação (Mestrado) - UFSC.
- Porto, A. J. V., 1990. Desenvolvimento de um Método de Integração do Planejamento do Processo de Fabricação e do Planejamento e Controle da Produção Baseado na Flexibilidade do Processo de Fabricação. Tese (Doutorado) - EESC, USP.
- Proth, J.-M.; Minis, I., 1995. Planning and Scheduling on Petri Nets. In: Petri Nets in Flexible and Agile Automation. MengChu Zhou (Ed.), Kluwer Academic Publishers, Boston, pp.109-148.
- Reisig, W., 1985 Petri Nets: An Introduction. Springer Verlag, New York.
- Santos Filho, D. J., 1993. Proposta do Mark Flow Graph Estendido para a Modelagem e controle de Sistemas Integrados de Manufatura. Dissertação (Mestrado) - EP, USP.
- Santos Filho, D. J., 1998. Controle de Sistemas Antropocêntricos de Produção Baseado em Redes de Petri Interpretadas. Tese (Doutorado) - EP, USP.
- Souza, A. de; Moscato, L.A., Silva, J.R., 1999. Modelagem de seqüenciamento de tarefas em operações de montagem. In: Applied Mechanics in the Americas. Proceedings Sixth Pan-American Congress of Applied Mechanics and Eighth International Conference on Dynamic Problems in Mechanics, Rio de Janeiro, v6, pp.519-522.
- Valette, R; Silva, M. 1990. A Rede de Petri: Uma Ferramenta para Automação Fabril. In: 4.o Congresso Nacional de Automação Industrial. Anais. São Paulo, pp.181-200.
- Vernadat, F.R., 1996. Enterprise Integration: On Business Process and Enterprise Activity Modelling. Concurrent Engineering: Research and Applications, v.4, n.3, pp.. 219-228.
- Viswanadham, N.; Narahari, Y.; Johnson, T.L., 1990. Deadlock Prevention and Deadlock Avoidance in Flexible Manufacturing Systems Using Petri Nets Models. IEEE Transactions on Robotics and Automation, v.6, n.6, December pp. 713-723.
- Xing, K.; Hu, B.; Chen, H., 1995. Deadlock Avoidance Policy for Flexible Manufacturing Systems. In: Petri Nets in Flexible and Agile Automation. MengChu Zhou (Ed.), Kluwer Academic Publishers, Boston, pp.239-263.
- Wu, B. Manufacturing Systems Design and Analysis. Chapman & Hall, London, 1994.
- Zhou, M.; Zurawski, R., 1995. Introduction to Petri Nets in Flexible and Agile Automation. In: Petri Nets in Flexible and Agile Automation. MengChu Zhou (Ed.), Kluwer Academic Publishers, Boston, pp.1-42.

MODELING, PLANNING AND ANALYSIS OF MANUFACTURING SYSTEMS BASED ON PETRI NETS

Abstract. *The market is characterised not only by rapidly changing technologies but also improving customer choice, with ever-increasing demand for variety, and fierce international competition. This implies in high-variety, small batch volume products of high quality. In this context, the complexity of automated systems is increasing, demanding new ways for modelling and analysis. Those systems are classified as discrete event dynamic systems (DEDS), where the states are modified by a function of specific events. This paper intends to present the Petri Nets, its modifications and methods based on these formalisms, comparing their efficiency in modelling, analysis and control of processes in the manufacturing systems.*

Key words: Automation, Petri Nets, modelling, manufacturing systems, discrete event systems.